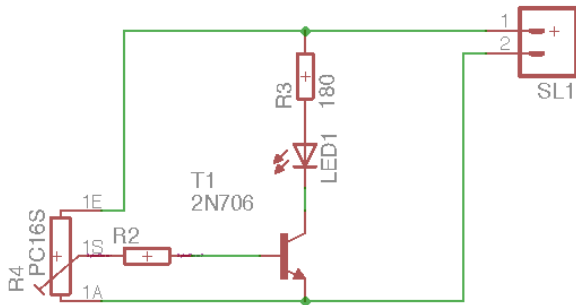


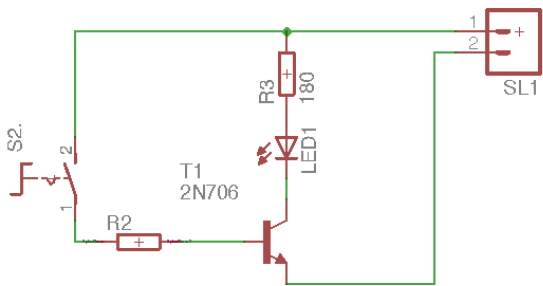
Практика 3

Задание 1. Собрать схему с транзистором в линейном режиме

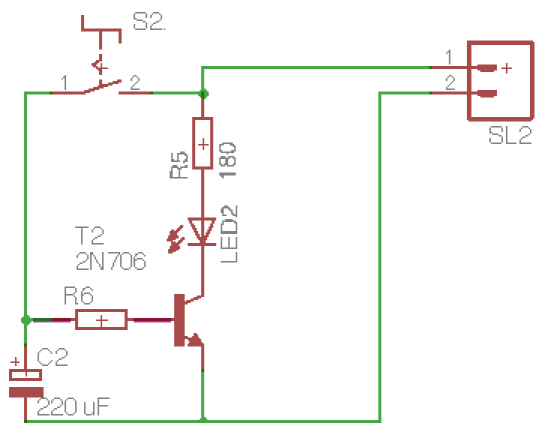


Бонус: замените цепь нагрузки на коллекторный микродвигатель

Задание 2. Собрать транзистор в ключевом режиме

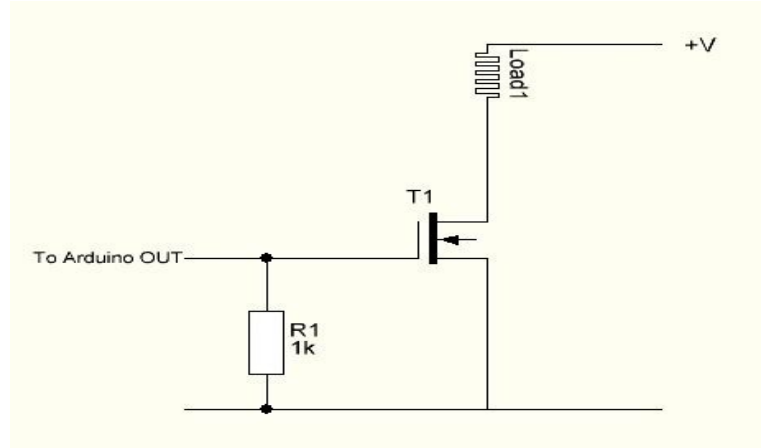


Задание 3. Собрать модуль задержки



Дополнительный материал.

Подключение мощной нагрузки к Arduino с помощью MOSFET-транзистора с низким напряжением насыщения V_{GS}



Префиксы единиц СИ

Множитель	Приставка		Обозначение		Пример
	ru	int	ru	int	
10^3	кило	kilo	к	k	кН — килоньютон
10^6	мега	mega	М	M	МПа — мегапаскаль
10^9	гига	giga	Г	G	ГГц — гигагерц
10^{12}	тера	tera	Т	T	ТВ — теравольт
10^{-3}	<u>милли</u>	milli	м	m	мН — миллиньютон
10^{-6}	<u>микро</u>	micro	мк	<u>μ</u>	мкм — микрометр, микрон
10^{-9}	<u>нано</u>	nano	н	n	нм — нанометр
10^{-12}	<u>пико</u>	pico	п	p	пФ — пикофарад